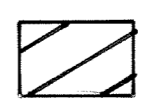


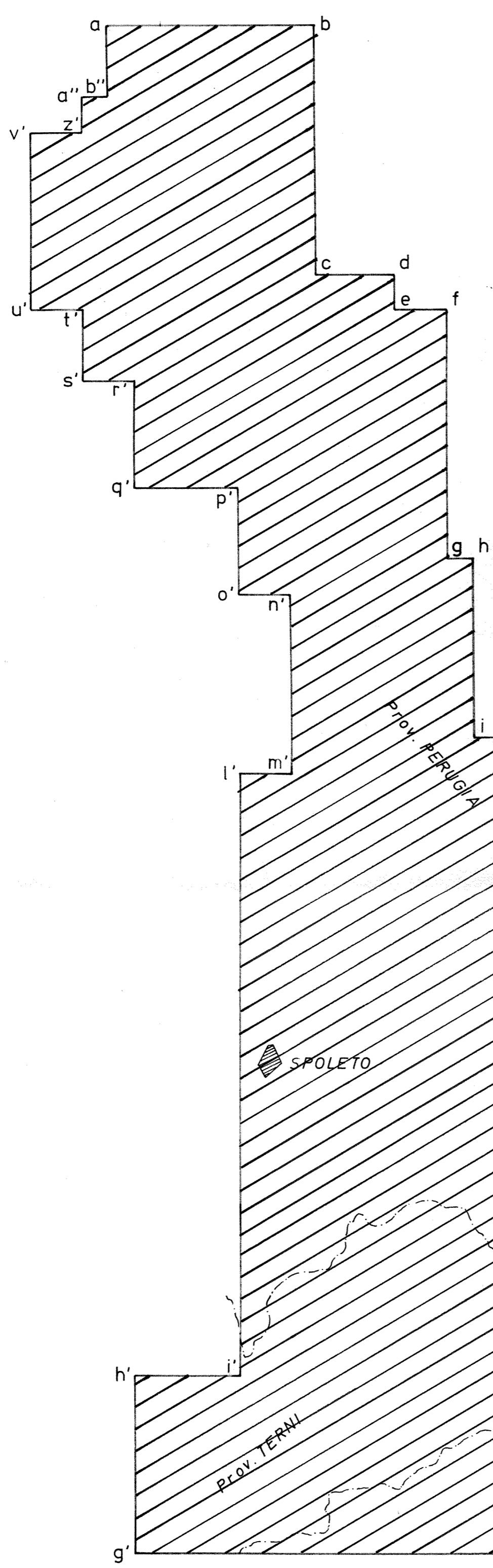
0°00'

0°30'

A6873



Area da rilevare  
1600 stazioni circa  
0,8 St./Km<sup>2</sup>



Permesso di prospezione  
SPOLETO



**DIRS**  
Ing. Dino Finelli

43°00'

42°40'